

Описание



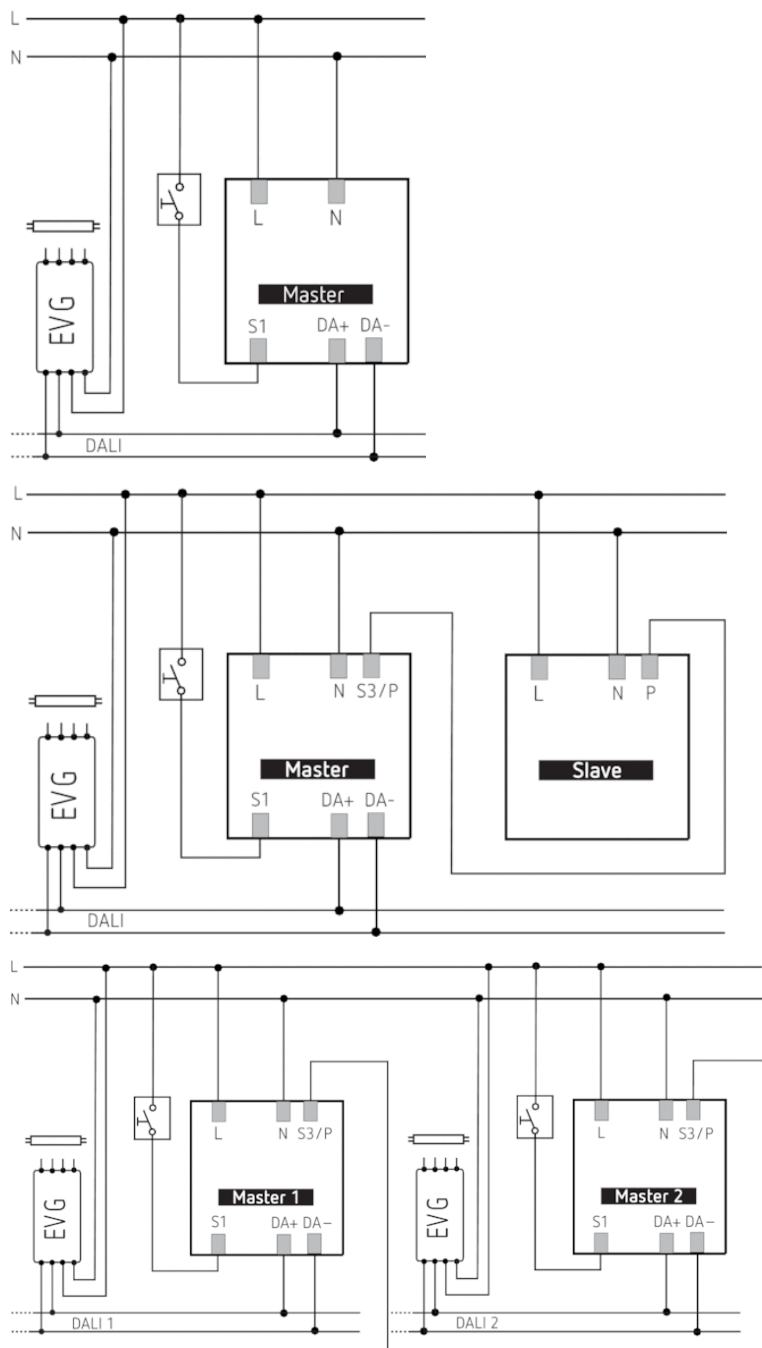
- Пассивный инфракрасный датчик присутствия для установки на потолке
- Круглая зона обнаружения, 360°. Диаметр 8 м.
- 1 канал DALI. До 25 DALI электронных балластов можно подключить к одному датчику
- Вход для подключения кнопок для ручного включения/выключения освещения, а также регулировки яркости (диммирования)
- Использование обычных выключателей для максимально удобного проектирования
- Коммутация on/off или диммирование, в том числе с поддержанием постоянной освещенности (Constantlight control) и «Дежурным режимом» (Stand-by)
- Полностью автоматический или полуавтоматический режимы управления освещением
- Настраиваемый порог срабатывания по освещенности и задержка отключения
- Автонастройка порога срабатывания с помощью пульта ДУ или кнопки
- Установка коэффициента коррекции помещения (Автоматическая регулировка измерения освещенности)
- Калибровка канала измерения освещенности
- Функция «Кратковременное присутствие». Автоматическое уменьшение времени задержки отключения в случае кратковременного присутствия
- Самообучающаяся задержка отключения
- Крайне простая и быстрая установка режима энергосбережения с помощью новой функции «Eco plus»
- Ручное управления с помощью выключателя или пульта ДУ
- Функция «Тест» для освещения
- Функция «Тест» для присутствия
- Возможность записи двух сценариев освещения
- Настраиваемая чувствительность
- Зона обнаружения может быть ограничена с помощью накладок на линзу
- До 10 датчиков можно подключить в режиме Master/Master или Master/Slave - для использования в больших помещениях с несколькими или одной группами освещения

Технические характеристики

Номинальное напряжение	110 – 230 V AC
Частота	50 – 60 Hz
высота установки	2 – 4 m
Минимальная высота	> 1,7 m
Тип монтажа	Потолочный монтаж
Цвет	серый
Релейный выход	DALI
Потребляемая мощность	<0,4 W
Измерение освещенности	Смешанное измерение освещенности
Диапазон настройки яркости	10 – 3000 lx
Задержка отключения освещения	10 s - 60 min
Время режима ожидания Освещение	0 s – 60 min / на
Яркость в режиме ожидания	1 – 25 %
Лампы	Лампы накаливания/галогенные, Люминесцентные лампы, Энергосберегающие лампы, LEDs
Управляющий выход	100 mA

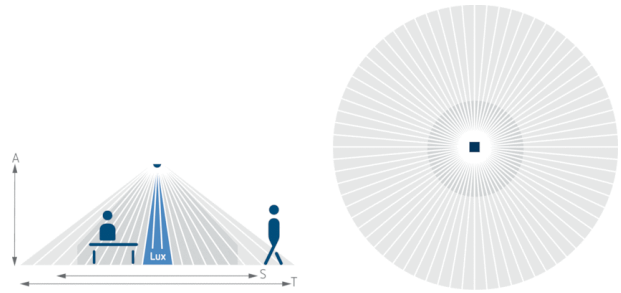
Макс. диаметр сечение кабеля	max. 2 x 2,5 mm ²
Размер скрываемой части корпуса	Ø 55 mm (NIS, PMI)
Зона обнаружения	50 m ² (Ø 8 m 360°)
Температура окружающей среды	-15 °C ... +50 °C
Степень защиты	IP 54 (если установлен)

Пример подключения

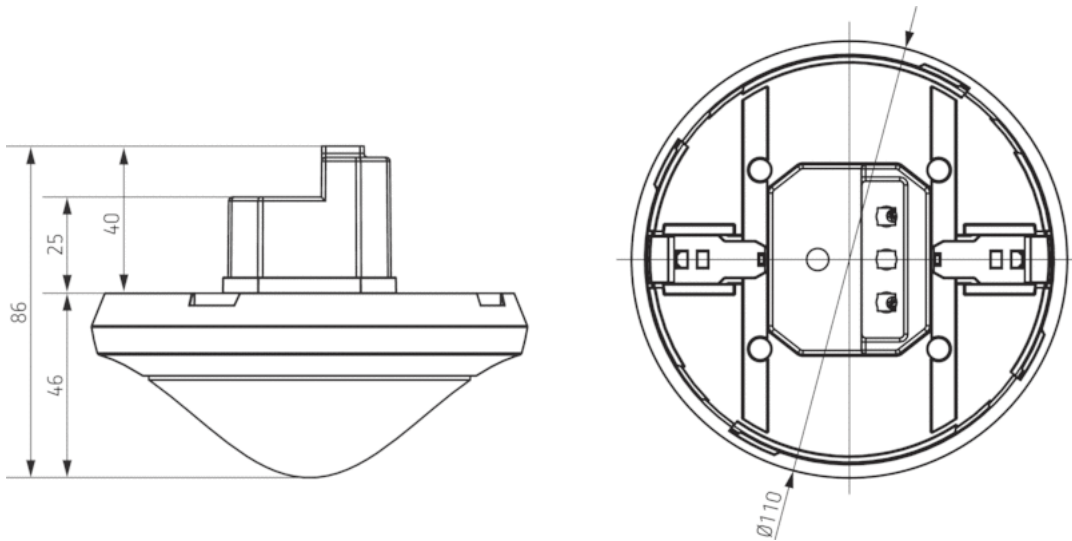


Зона обнаружения

Высота установки (A)	Сидящие люди (S)	Диагональ (T)
2 m	5 m ² 2,5 m	38 m ² 7 m
2,5 m	7 m ² 3 m	38 m ² 7 m
3 m	13 m ² 4 m	50 m ² 8 m
3,5 m	–	50 m ² 8 m
4 m	–	64 m ² 9 m
–	–	–



Чертежи



Аксессуары

Surface frame 110A GR

- Артикул: 9070913
[Подобности ▶ www.theben.de](http://www.theben.de)



SendoPro 868-A

- Артикул: 9070675
[Подобности ▶ www.theben.de](http://www.theben.de)



theSenda P

- Артикул: 9070910
[Подобности ▶ www.theben.de](http://www.theben.de)



theSenda S

- Артикул: 9070911
[Подобности ▶ www.theben.de](http://www.theben.de)



Ceiling installation box 73A

- Артикул: 9070917
[Подобности ▶ www.theben.de](http://www.theben.de)



Masking clip

- Артикул: 9070921
[Подобности ▶ www.theben.de](http://www.theben.de)



Артикул: 2080581

QuickSafe

- Артикул: 9070531
 Подробности ► www.theben.de



Выбор продукта

Тип монтажа	Канал	Номинальное напряжение	Цвет	Тип	Артикул
Потолочный монтаж	DALI	110 – 230 V AC	Белый	theRonda S360-110 DALI UP WH	2080580
Потолочный монтаж	DALI	110 – 230 V AC	серый	theRonda S360-110 DALI UP GR	2080581